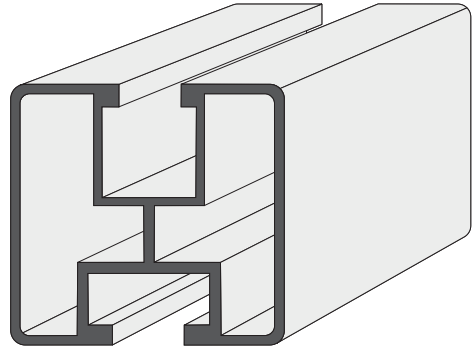


Spezialprofile

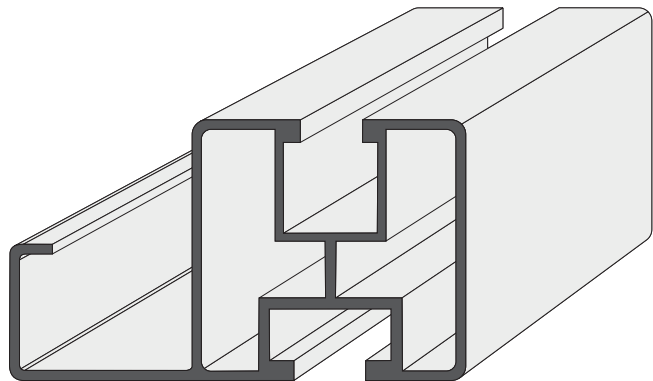
Legierung: EN-AW 6060 T66 (AlMgSi 0,5 F22)

Photovoltaikprofile

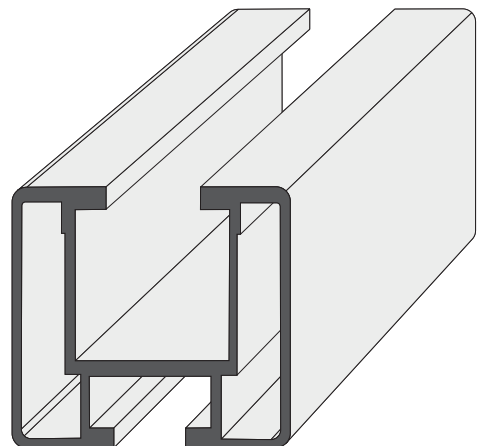
PV01
40 x 40 x 1,5 mm
Länge 6,5 m



PV02
66,4 x 40 x 40 x 1,5 mm
Länge 6,5 m



PV03
40 x 40 x 1,5 mm
Länge 6,5 m



PV04
40 x 40 x 1,5 mm
Länge 6,5 m

